



Pietrucha
Rok założenia 1960



Systemy przeciwpowodziowe

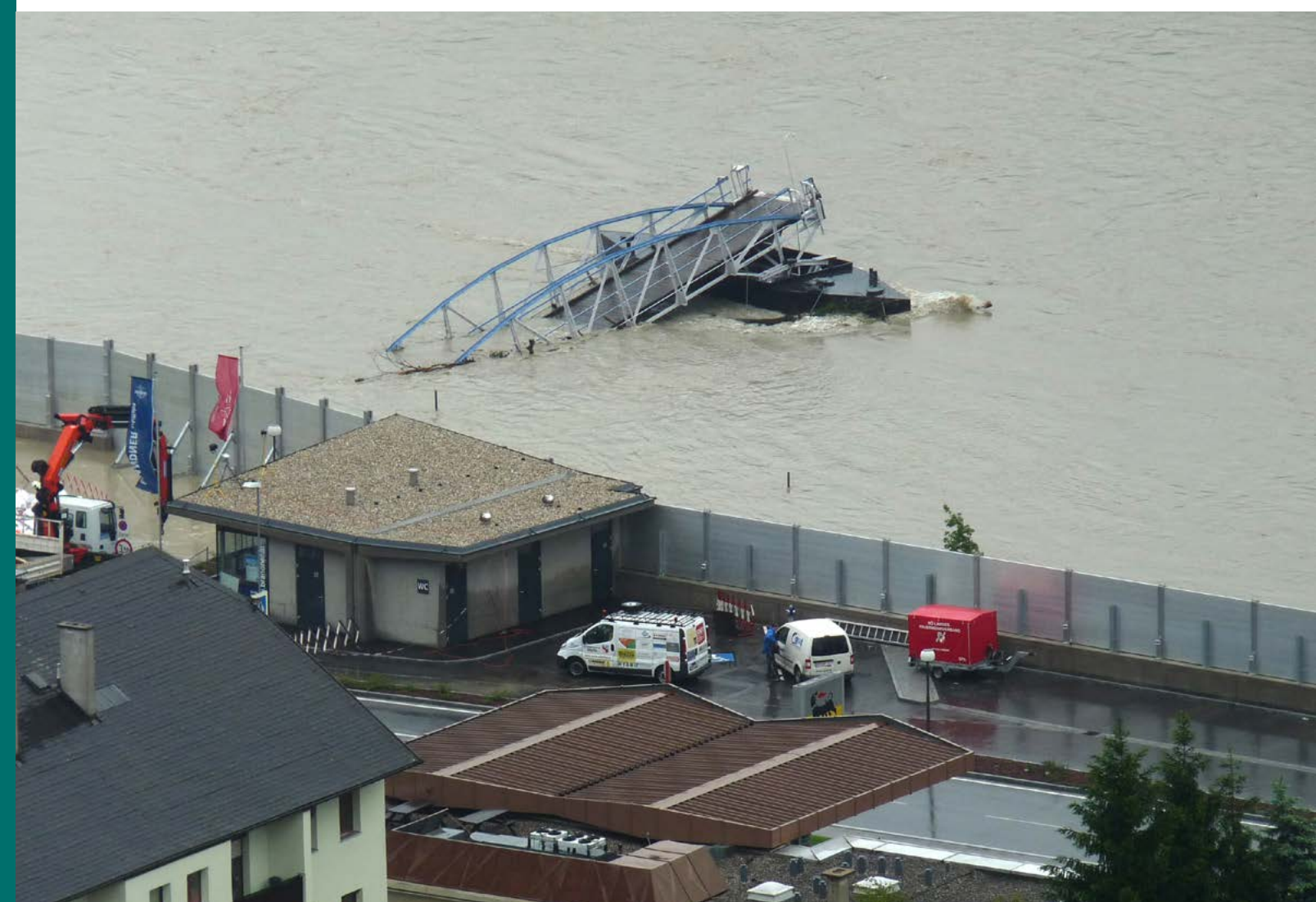
Skuteczna i nowoczesna mobilna ochrona przeciwpowodziowa



O nas

Grupa Pietrucha to nowoczesnie zarządzane, konkurencyjne i innowacyjne przedsiębiorstwo, specjalizujące się w produkcji i dystrybucji najwyższej klasy zaawansowanych produktów z tworzyw sztucznych, o bardzo szerokim zastosowaniu w sektorze inżynierii lądowej i wodnej.

Zaopatrujemy blisko 3500 klientów w 34 krajach na 5 kontynentach. Mimo skali realizowanych przedsięwzięć i globalnego zasięgu, Grupa Pietrucha pozostaje firmą rodzinną, od 60 lat wyznającą te same zasady, oparte na rzetelności i szacunku wobec klienta, zarządzaną przez trzecie pokolenie przedsiębiorców.



Charakterystyka	4
Kto korzysta z systemów IBS?	7
Zastosowanie	8
Asortyment	10
Przechowywanie	15
Realizacje	16

Wykorzystanie systemu pionowego IBS do zabezpieczenia obszarów zurbanizowanych.

Systemy przeciwpowodziowe IBS

Charakterystyka

Grupa Pietrucha jest w Polsce wyłącznym dystrybutorem mobilnych systemów ochrony przeciwpowodziowej IBS, które pozwalają szybko i skutecznie zapobiegać skutkom zalania i powodzi, chroniąc obiekty mieszkalne, handlowe i przemysłowe przed żywiołem. IBS to nowoczesna i skuteczna alternatywa dla doraźnych rozwiązań, takich jak worki z piaskiem czy zapory z drewna.

Jakość i skuteczność systemu IBS, od wielu lat doskonale sprawdza się w walce z żywiołem na całym świecie. System może być również wykorzystany w obiektach przemysłowych, do konstrukcji szczelnych barier czy zamknięć remontowych.

Skuteczne i wytrzymałe rozwiązanie

- Elementy IBS nie korodują, są odporne na promienie UV i nie ulegają rozkładowi.
- Podczas powodzi belki wypełniają się wodą, wzmacniając stabilność i szczelność przegrody.
- Bariery IBS skutecznie chronią przed wdarciem się wody do wnętrza obiektów i są niezwykle odporne na obciążenia dynamiczne.

Szeroka gama zastosowań

- System IBS znajduje zastosowanie m.in. jako element ochrony przeciwpowodziowej obszarów zurbanizowanych, zapora chroniąca przed wdarciem się wody do wnętrza budynku, bariera przemysłowa, zamknięcie remontowe.
- Oferta IBS obejmuje również pokrywy i płyty do uszczelniania okien, drzwi, garaży.

Błyskawiczny montaż podczas alarmu powodziowego

- Systemy IBS są lekkie i wytrzymałe, idealnie dopasowane, łatwe w montażu i demontażu.
- Zapora uszczelnia natychmiast po zamontowaniu pierwszych belek.
- Dwuosobowy zespół w ciągu 5 min. jest w stanie zmontować do pełnej wysokości bramę przeciwpowodziową o powierzchni ok. 4 m².
- Dzięki niewielkiej liczbie elementów, system wyklucza ryzyko pomyłki w czasie montażu.

Mobilność i łatwość przechowywania

- System może być przechowywany na paletach systemowych wyposażonych w prowadnice wideł, nóżki paletowe oraz pasy zabezpieczające.



Nowoczesna ochrona przed skutkami zmian klimatycznych

Badania naukowe jednoznacznie potwierdzają, że wraz ze zmianami klimatu, w ciągu roku będzie padać coraz więcej, choć długość okresów suchych pozostanie taka sama. Oznacza to, że coraz większa ilość wody będzie nas zalewać w tym samym czasie. Zwiększy się zatem ilość tzw. opadów nawałnych, które tradycyjnie występują najczęściej wiosną i latem.

Wraz ze zmianami klimatu okres występowania opadów nawałnych może przesuwać się także na późną zimę i wczesną jesień. W przypadku bezmroźnych zim, może się okazać, że gwałtowne śnieżyce zostaną zastąpione właśnie przez opady nawałne.

Opady nawałne są szczególnie groźne w obszarach zurbanizowanych, ze względu na duże powierzchnie, które nie przepuszczają wody do gruntu. Jeśli woda nie wsiąka w grunt, spływa do kanalizacji, która często nie obejmuje całej powierzchni miasta i nie ma wystarczającej wydajności. W takich warunkach może wystąpić tzw. szybka powódź i wiążące się z nią lokalne podtopienia.



Kto korzysta z systemów IBS?

Samorządy



Walka z żywiołem nie zaczyna się na wałach przeciwpowodziowych, lecz w biurach projektowych, które na zlecenie samorządów opracowują plany budowy lub wzmocnienia istniejących zabezpieczeń.

Obiekty przemysłowe



Szczelne bariery przemysłowe są niezbędnym wyposażeniem zakładów, w których istnieje ryzyko skażenia środowiska przez niekontrolowany wyciek substancji szkodliwych.

Właściciele budynków mieszkalnych i handlowych



IBS skutecznie zabezpiecza przed skutkami zalania budynki mieszkalne i handlowe.

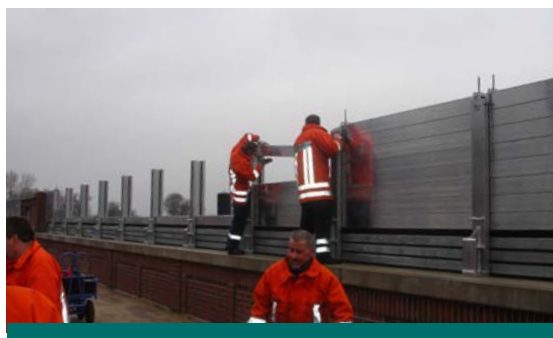
Elektrownie, oczyszczalnie, przepompownie



Oferowane przez IBS bezpieczne i szczelne zamknięcia szandorowe są typowym zamknięciem remontowym zabezpieczającym przed zalaniem w okresie prac konserwacyjnych.

IBS

Zastosowanie



Obszary zurbanizowane

Ochrona przeciwpowodziowa obszarów zurbanizowanych.



Szandorowe zamknięcia remontowe

Szandorowe zamknięcia remontowe, czyli zamknięcie tymczasowe, stosowane m.in. w elektrowniach wodnych, śluzach, jazach, przepustach, oczyszczalniach i przepompowniach.



Obiekty mieszkalne

Ochrona przeciwpowodziowa obiektów mieszkalnych i handlowych jako uszczelnienie drzwi, okien i bram.



Bariery przemysłowe

Szczelne bariery przemysłowe w zakładach produkcyjnych.



Uzupełnienie istniejących systemów przeciwpowodziowych

Zabezpieczenia przeciwpowodziowe obwałowań i uzupełnienie istniejących systemów przeciwpowodziowych.



Zabezpieczenie przeciwpowodziowe wejścia

Zabezpieczenie przeciwpowodziowe Galerii Handlowych.

System pionowy

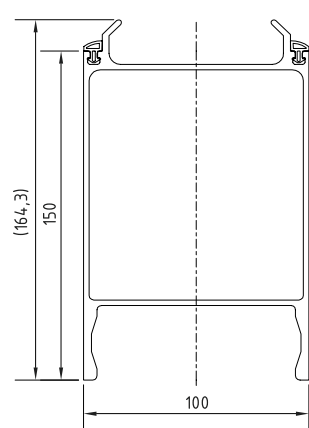
System IBS został z sukcesem przetestowany w wielu państwach świata począwszy od Wielkiej Brytanii, Irlandii, Niemiec, Polski aż po Malesję. System pionowy IBS obejmuje elementy stałe i mobilne.

Elementy mobilne

1. Belka zaporowa

Profil belki jest symetryczny, wykonany z aluminium o grubości ścianki 2.2-5 mm. W ramach systemu IBS dostępne są dwa typy belek, lekkie i ciężkie, w wysokościach 50 mm, 100 mm i 150 mm. Typ i długość belki jest dobierana indywidualnie w zależności od projektu oraz przenoszonych obciążeń.

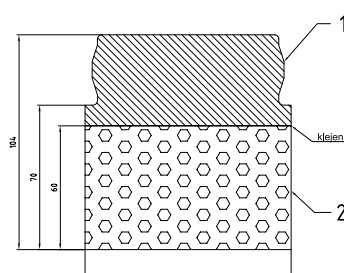
Zastosowanie symetrycznego profilu belki eliminuje pomyłki przy ich montażu, gdyż nie ma konieczności składania systemu według określonej kolejności. Każda belka zaporowa może służyć jako profil przygruntowy. System przewiduje montaż niepełnej wysokości zapory, co pozwala na szybkie ustawienie całej długości ściany przy niskim poziomie wody i dokładanie kolejnych belek w miarę podnoszenia się poziomu wody.



2. Uszczelka

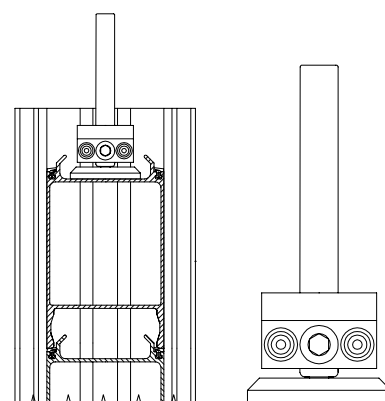
We wszystkich typach belek zaporowych i słupów stosuje się wymienne uszczelki wykonane z EPDM.

Uszczelki przygruntowe: wielkowymiarowa uszczelka o przekroju prostokątnym wykonana w technice miękka (2) / twarda (1) z PUR – kombinacja poliuretanu i polietylenu. Specjalna konstrukcja uszczelki zabezpiecza przed przesiąkaniem przy nierówności podłoża do 15mm.



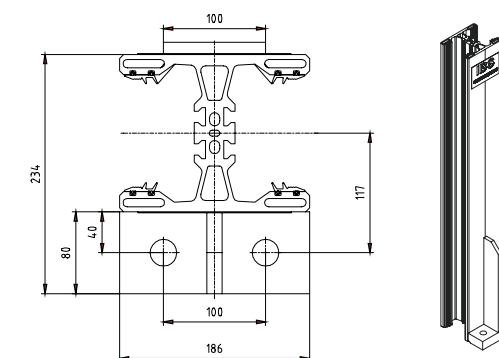
3. Klucz do kompresji

Klucz do kompresji belek zaporowych jest wykonany ze stali nierdzewnej i służy do kompresji belek w celu uzyskania ich wymaganej szczelności.

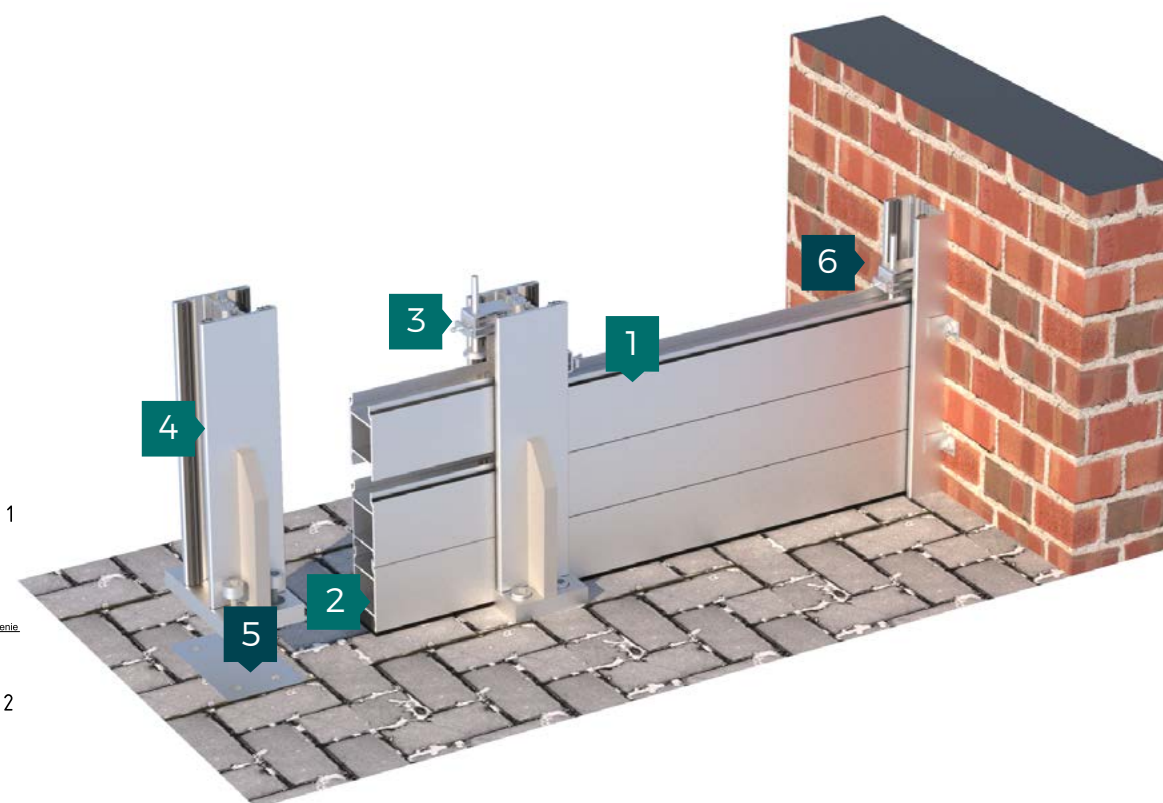


4. Słup pośredni

Słupy pośrednie składają się z dwóch elementów trwale połączonych ze sobą: elementu bazowego osadzanego w gniazdach płyty kotwiącej oraz elementu prowadzącego wraz z uszczelkami. Od spodu element ten posiada tuleje w miejscach otworów na śruby w celu łatwego i szybkiego montażu na płycie kotwiącej. Element prowadzący wykonany jest z profilu aluminiowego oraz dostosowywany jest do wysokości systemu.

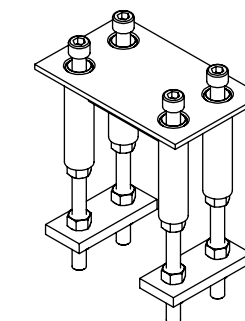


Elementy stałe



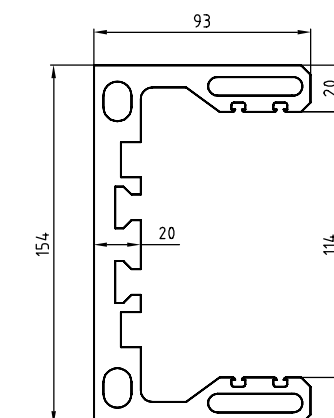
5. Płyta kotwiąca

Płyta kotwiąca wykonana ze stali nierdzewnej i wyposażona w gniazda z gwintem wewnętrznym do mocowania słupów pośrednich. Instalowana jest na stałe w fundamencie.



6. Słup końcowy

Słupy końcowe są wykonane z aluminium i przystosowane do montażu czołowego lub kątownego, stosowanego m.in. przy zabezpieczeniu drzwi, okien, itp. Wewnątrz profilu słupa w specjalnie uformowanych rowkach znajdują się uszczelki.



System ukośny K-System

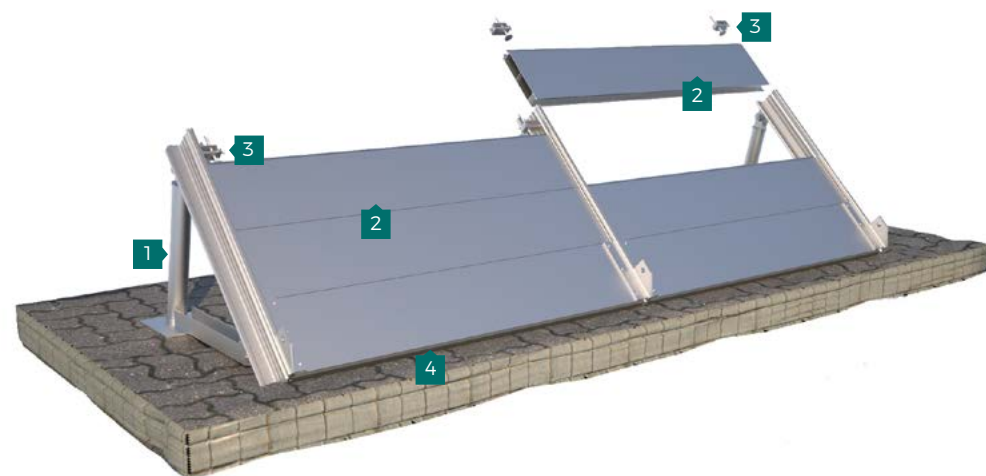
W pełni mobilne rozwiązanie ochrony przeciwpowodziowej, nie wymagające przygotowania konstrukcyjnego i wstępnych prac inżynierskich w miejscu zastosowania. K-System został rygorystycznie przetestowany w warunkach obciążenia parciem hydraulicznym i może być stosowany do poziomu wody 1,5 m.

Dzięki modułowej budowie system można rozbudować w dowolnym kierunku a także optymalnie dostosować do warunków terenowych. System kompensuje nierówności gruntu do 15mm, zakrzywienia terenu o promieniu większym niż 20 m oraz różnice w wysokości do 190 mm. Nieszczelności związane z przekroczeniem tych wartości mogą być łatwo uzupełnione za pomocą worków z piaskiem.

K-System doskonale zabezpiecza przed falą powodziową, ponieważ siła naporu wody poprawia stabilność konstrukcji.

Elementy systemu:

1. Słup pośredni
2. Belka zaporowa
3. Klucz kompresyjny
4. Uszczelka przygruntowa



Dokręcenie klucza kompresyjnego powoduje ściśnięcie belek zaporowych oraz dociśnięcie uszczelki do podłoża.

Wysokość zabezpieczenia	Liczba belek zaporowych	Wymiary belki (cm)	Index
550 mm	3	50x226	IBS-K50-550
900 mm	5	50x226	IBS-K50-900
1300 mm	7	50x226	IBS-K50-1300

K-System doskonale zabezpiecza przed falą powodziową, ponieważ siła naporu wody poprawia stabilność konstrukcji.

Szandorowe zamknięcia remontowe

Lekkie i proste w montażu. Nowoczesna i tańsza w eksploatacji alternatywa dla rozwiązań wykorzystujących belki drewniane.

Zamknięcia tymczasowe, nazywane również remontowymi, są stosowane w celu czasowego, szczelnego odseparowania części obiektu w ramach prac budowlanych, konserwacyjnych lub w sytuacjach awaryjnych. Zamknięcia szandorowe IBS znajdują zastosowanie m.in. w elektrowniach wodnych, śluzach, jazach, przepławkach, przepustach, oczyszczalniach czy przepompowaniach ścieków.

Zalety zamknięć remontowych IBS

- szerokie możliwości adaptacyjne
- bardzo wysoka odporność na korozję, wytrzymałość mechaniczna
- prosty montaż i demontaż bez udziału ciężkiego sprzętu budowlanego

W porównaniu z tradycyjnymi drewnianymi rozwiązaniami, aluminiowe zamknięcia szandorowe pozwalają na obniżenie kosztów eksploatacji, ze względu na brak konieczności malowania i obowiązkowej okresowej impregnacji. Zamknięcia IBS są również lżejsze, nie wymagają dwóch warstw materiału, i nie wymagają okresowej wymiany.



Zamknięcie remontowe śluzy.

Szczelne bariery przemysłowe

Nowoczesne, wytrzymałe i proste w montażu rozwiązanie, doskonale sprawdzające się w sytuacjach awaryjnych.

Wytrzymałe i uniwersalne w zastosowaniu bariery przemysłowe stanowią niezbędne wyposażenie zakładów produkcyjnych lub magazynów, gdzie prawdopodobne jest ryzyko skażenia środowiska poprzez niekontrolowany wyciek szkodliwych substancji.

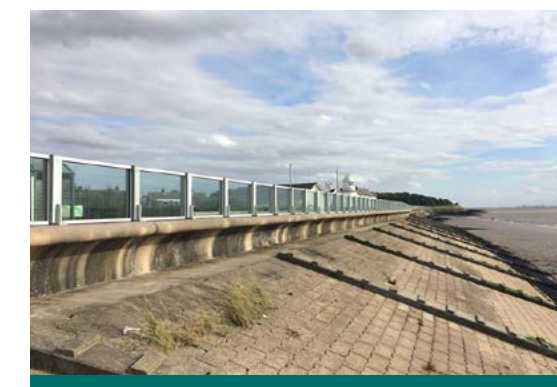
Oferta IBS obejmuje systemy manualne i automatyczne. Zapewniamy pełną obsługę oraz indywidualne podejście do każdego projektu, niezależnie od jego skali i kompleksowości.



Bariera retencyjna.

Szklane bariery przeciwpowodziowe

Oferta IBS obejmuje również szklane bariery przeciwpowodziowe, znajdujące zastosowanie jako element ochrony przeciwpowodziowej obszarów zurbanizowanych.



Klapy i płyty

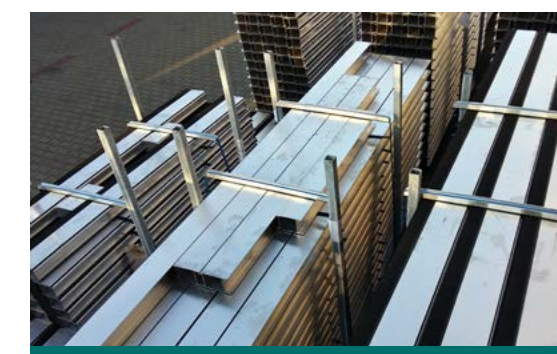
Oferujemy różnej wielkości klapy oraz płyty do uszczelniania okien piwnicznych, do montażu od wewnątrz jak i na zewnątrz. Klapa otwiera się w obydwu kierunkach, nie ograniczając funkcjonalności chronionych otworów.



Zabezpieczenie przeciwpowodzione okien piwnicznych.

Przechowywanie

Elementy mobilne mogą być transportowane i przechowywane na paletach systemowych wyposażonych w prowadnice widel, nóżki paletowe oraz pasy zabezpieczające.



Wybrane realizacje



📍 Grein, Austria
Pionowy system zabezpieczenia przeciwpowodziowego
 📏 4,6 m



📍 Kotowice - Paniowice
Modernizacja obwałowań w rejonie Widawy. Odcinek Kotowice - Paniowice, gm. Oborniki Śląskie
 📏 1,2 m



📍 Poznań
Zabezpieczenie przeciwpowodziowe wejścia budynku AWF w Poznaniu
 📏 0,6 m



📍 Kraków
Zabezpieczenie budynku mieszkalnego
 📏 0,6 m



📍 Catuný
Pochylnia
 📏 3,6 m



📍 Gdańsk
Zabezpieczenie przeciwpowodziowe Muzeum II Wojny Światowej w Gdańsku
 📏 1,5 m



📍 Łódź
 📄 **Zamontowanie szczelnych barier przemysłowych**
 📏 0,4 m



📍 Stalowa Wola
Zabezpieczenie budynku sądu w Stalowej Woli przed gwałtownymi ulewami
 📏 0,6 m



📍 Warszawa
 📄 **Przebudowa śluzy Żerań**
 📏 3,6 m



📍 Częstochowa
Modernizacja wałów przeciwpowodziowych na terenie m. Częstochowy
 📏 1 m



📍 Białystok
Zabezpieczenie trafostacji galerii handlowej przed gwałtownymi ulewami
 📏 0,3 m



📍 Stasiopole
Zabezpieczenie wjazdu do garażu w miejsc. Stasiopole
 📏 0,3 m



📍 Balice
📄 **Zabezpieczenie przeciwpowodziowe lotniska Balice**
📏 0,6 m



📍 Warszawa
📄 **Zabezpieczenie przeciwpowodziowe budynków mieszkalnych**
📏 0,4 i 0,6 m



📍 Białobrzegi
📄 **Mobilne zapory przeciwpowodziowe w oczyszczalni ścieków**
📏 1,65 i 1 m



📍 Łódź
📄 **Zabezpieczenie przed powodzią budynku wolnostojącego**
📏 0,4 m



📍 Warszawa, Wybrzeże Helskie
📄 **Mobilne zapory przeciwpowodziowe w Warszawie**
📏 od 0,2 do 1,8 m



Pietrucha
Rok założenia 1960

Dział handlowy

oferta@pietrucha.pl
tel. +48 501 623 737

www.pietrucha.pl